

PMH-Hallen

Hallen som løser Deres pladsbehov!



PMH Lagerhal - er en hurtig og nem samt økonomisk løsning på en lagerhal. Leveres op til 50 m bredde samt længde efter ønske.



PMH Lejehal - den perfekte løsning for en kortere eller længere periode. Hallen findes i flera forskellige størrelser og længder.



PMH Tørlufthal - hallen kan leveres med affugter, som bevirker, at man får et kontrolleret miljø for oplagring af varer. Lille investering samt lave omkostninger.



PMH Combihal - væggene i gavl og sider monteret med stålplader. Taget er monteret med hvid plastbelagt polyestervæv, som bevirker at der er lyst inde i hallen om dagen.

PMH-Hallen har mange fordele!

- Lav anskaffelses omkostning.
- Hurtig montering.
- Ingen støtter ned midt i hallen.
- Kan isoleres eller affugtes.
- Hallen er af vedligeholdelses fri materiale.
- Let at udvide eller flytte.
- Kan leveres i den bredde samt længde som de ønsker.

Kontakt os for mere information og spørg efter produktbrochurer!



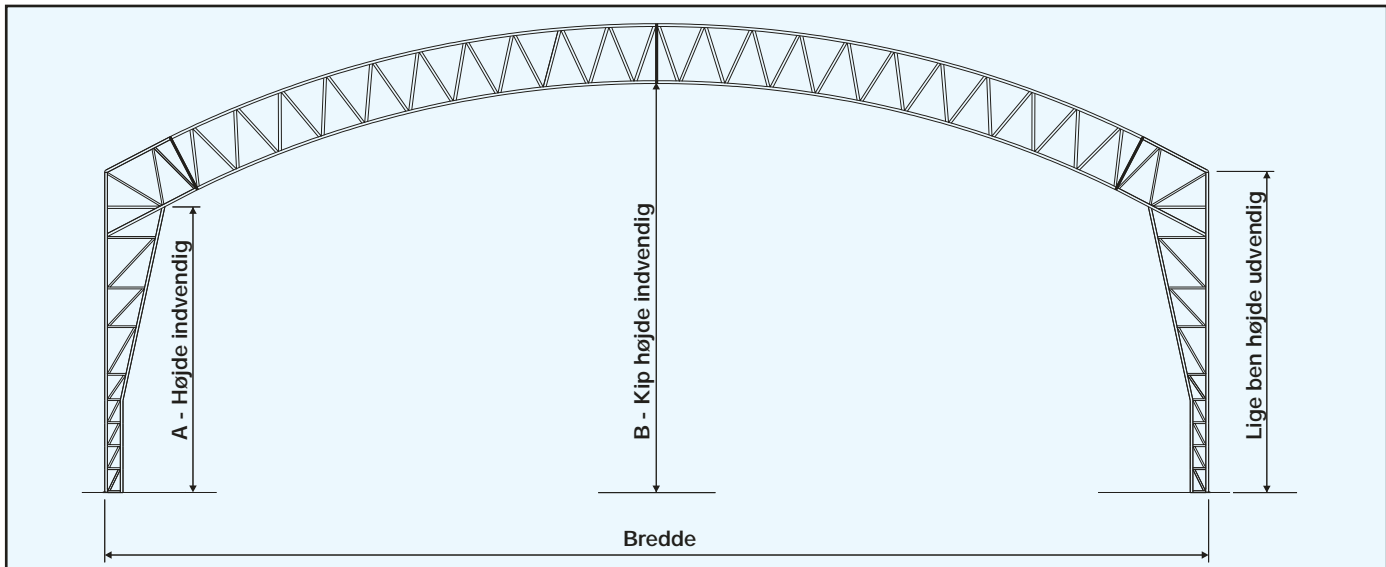
KØB - LEJE - LEJEKØB - LEASING

PMH International AB
Box 1514, SE-271 00 Ystad (Huvudkontor)
Telefon +46 411 138 00, Telefax +46 411 174 13
E-post: info@pmh.se, Hemsida: www.pmh.se

PMH International AB
Box 145, SE-182 05 Stockholm
Telefon +46 8 753 33 25, Telefax +46 8 753 08 02
E-post: info@pmh.se, Hemsida: www.pmh.se

© PMH International AB

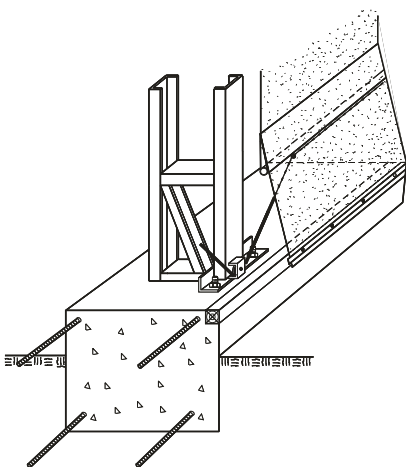
Standard Spær



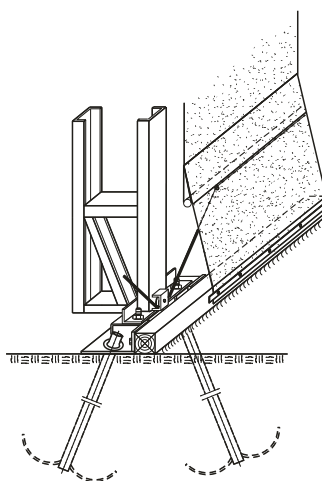
Snebelastning 1,0 og 1,5

Bredde	10		12		15		18		20		24		30		36		40		50	
Højde udvendig	A	B	A	B	A	B	A	B	A	B	A	B	A	B	A	B	A	B	A	B
3,00	2,70	3,90	2,70	4,10	2,70	4,50														
3,50	3,20	4,40	3,20	4,60	3,20	5,00														
4,00	3,70	4,90	3,70	5,10	3,70	5,50	3,60	5,75	3,55	5,95	3,55	6,50								
4,50	4,20	5,40	4,20	5,60	4,20	6,00	4,10	6,25	4,05	6,45	4,05	7,00								
5,00	4,70	5,90	4,70	6,10	4,70	6,50	4,60	6,75	4,55	6,95	4,55	7,50	4,40	8,00	4,20	8,50	4,10	8,80	3,80	9,70
5,50			5,20	6,60	5,20	7,00	5,10	7,25	5,05	7,45	5,05	8,00	4,90	8,50	4,70	9,00	4,60	9,30	4,30	10,20
6,00			5,70	7,10	5,70	7,50	5,60	7,75	5,55	7,95	5,55	8,50	5,40	9,00	5,20	9,50	5,10	9,80	4,80	10,70
6,50											6,05	9,00	5,90	9,50	5,70	10,00	5,60	10,30	5,30	11,20
7,00											6,55	9,50	6,40	10,00	6,20	10,50	6,10	10,80	5,80	11,70

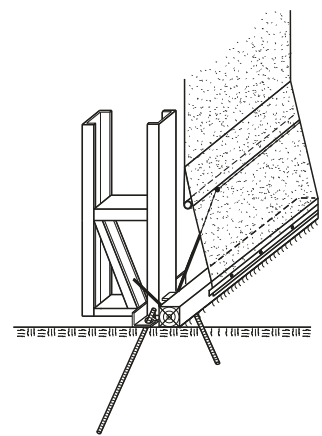
Forankrings muligheder



Forankring med præfabrikerede beton bjælker eller støbt sokkel.



Forankring med paraplyankre og speciel tætning mod asfalt.



Forankring med jordspyd og speciel tætning mod asfalt.